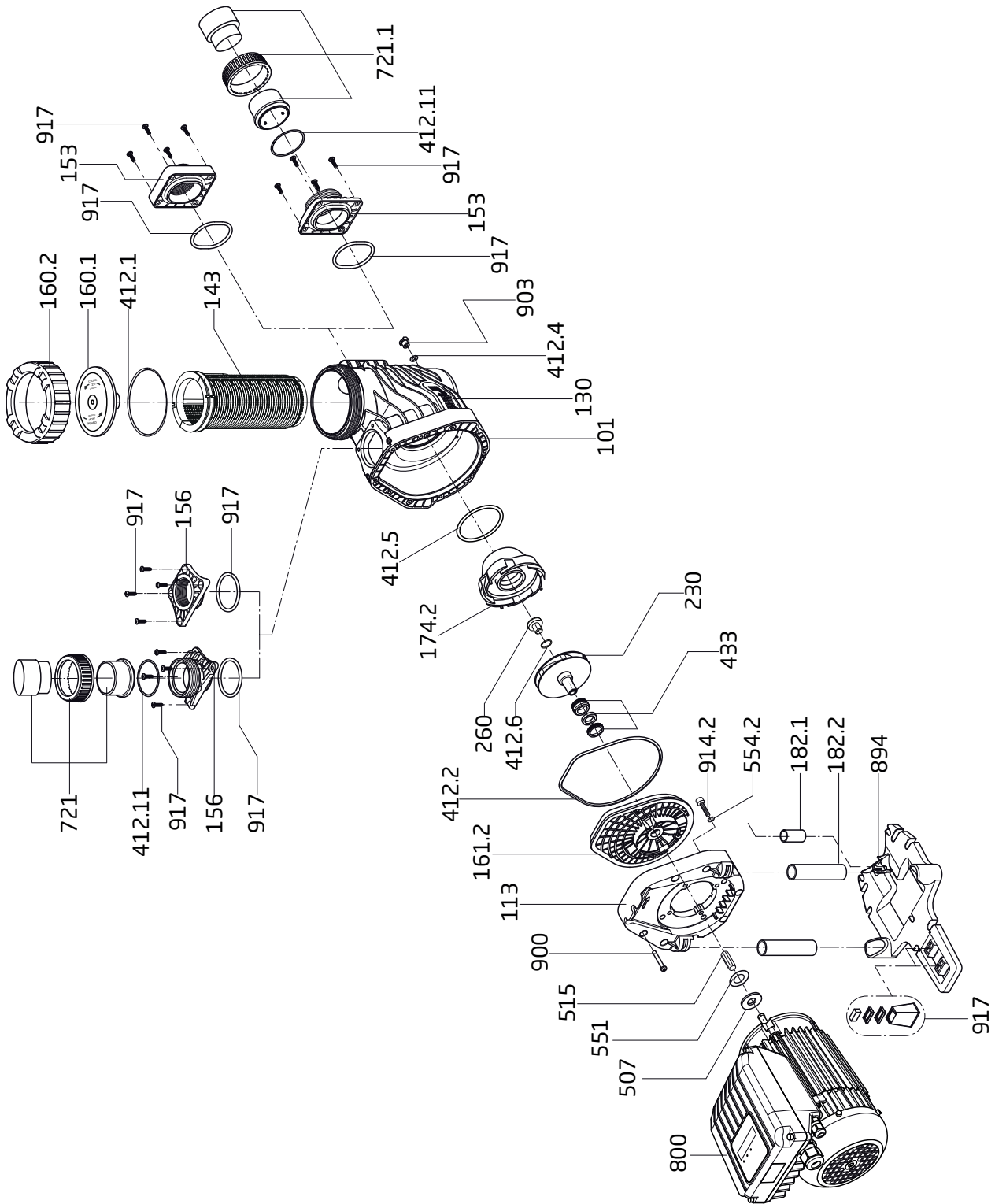
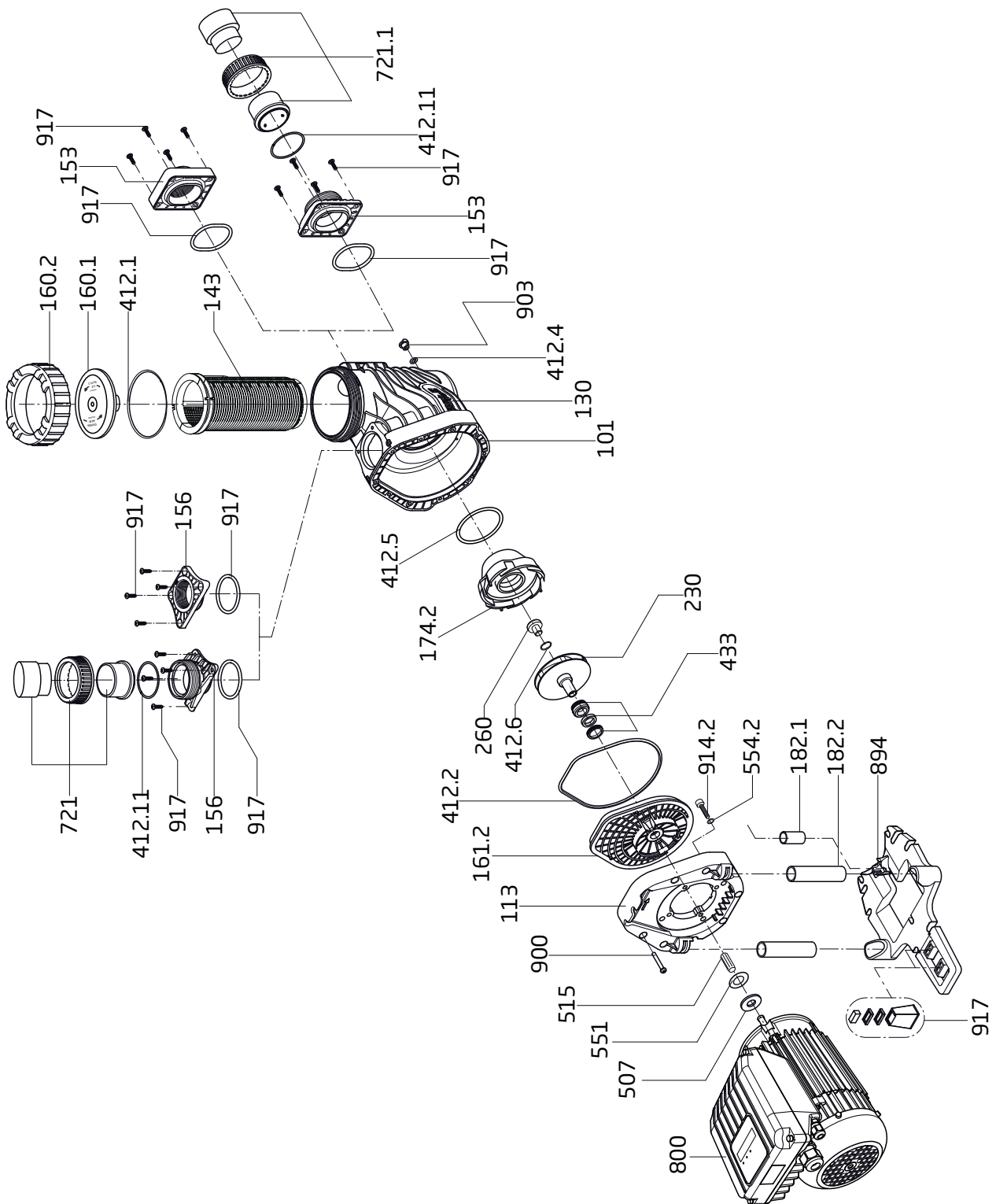


BADU® EasyFit Eco VS



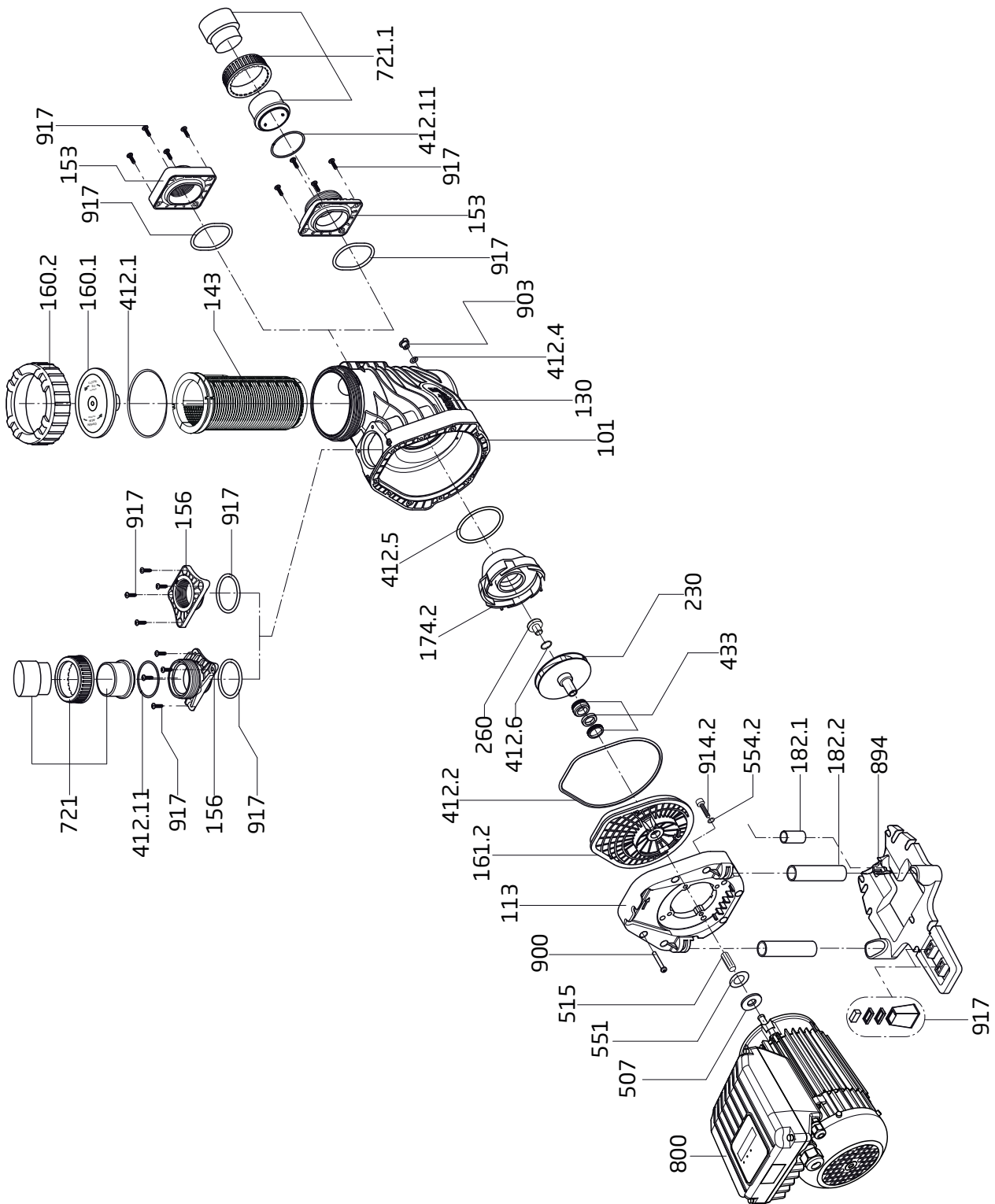
Teil Part	St. Qty.	Benennung	Description	Artikel-Nr. Article no.
101	1	<i>Gehäuse kpl., bestehend aus: Teil 101, 143, 160.1, 160.2, 412.1, 412.4, 903</i>	<i>Housing cpl., consisting of: Part 101, 143, 160.1, 160.2, 412.1, 412.4, 903</i>	290.1410.132
113	1	Zwischengehäuse	Intermediate housing	290.1411.304
130	1	Satz Pumpenschilder (bis 11/2017) Satz Pumpenschilder (ab 12/2017)	Set of pump labels (up to 11/2017) Set of pump labels (from 12/2017)	290.1413.000 290.1413.005
143	1	Saugsieb	Strainer basket	290.1414.303
153	1	<i>Saugstutzen</i>	<i>Suction nozzle</i>	
		63 mm, für BADU EasyFit Standard	63 mm, for BADU EasyFit standard	290.1415.300
		Rp 1 1/2", für BADU EasyFit Variante 1	Rp 1 1/2", for BADU EasyFit option 1	290.1415.302
		Rp 1 1/2", für BADU EasyFit Variante 2	Rp 1 1/2", for BADU EasyFit option 2	290.1415.303
		Rp 1 1/2", für BADU EasyFit Variante 3	Rp 1 1/2", for BADU EasyFit option 3	290.1415.301
		Rp 1 1/2", für BADU EasyFit Variante 4	Rp 1 1/2", for BADU EasyFit option 4	290.1415.304
		Rp 2", für BADU EasyFit Variante 1	Rp 2", for BADU EasyFit option 1	290.1415.312
		Rp 2", für BADU EasyFit Variante 2	Rp 2", for BADU EasyFit option 2	290.1415.313
		Rp 2", für BADU EasyFit Variante 3	Rp 2", for BADU EasyFit option 3	290.1415.311
		Rp 2", für BADU EasyFit Variante 4	Rp 2", for BADU EasyFit option 4	290.1415.314
d = 50 mm, für BADU EasyFit Variante 5	dia = 50 mm, for BADU EasyFit option 5	290.1415.321		
d = 63 mm / Rp 2", für BADU EasyFit Variante 6	dia = 63 mm / Rp 2", for BADU EasyFit option 6	290.1415.322		
156	1	<i>Druckstutzen</i>	<i>Discharge nozzle</i>	
		63 mm, für BADU EasyFit Standard	63 mm, for BADU EasyFit standard	290.1415.600
		Rp 1 1/2", für BADU EasyFit Variante 1, 2, 3 und 4	Rp 1 1/2", for BADU EasyFit options 1, 2, 3 and 4	290.1415.601
		Rp 2", für BADU EasyFit Variante 1, 2, 3 und 4	Rp 2", for BADU EasyFit options 1, 2, 3 and 4	290.1415.611
		d = 50 mm, für BADU EasyFit Variante 5	dia = 50 mm, for BADU EasyFit option 5	290.1415.621
d = 63 mm / Rp 2", für BADU EasyFit Variante 6	dia = 63 mm / Rp 2", for BADU EasyFit option 6	290.1415.622		
160.1	1	Klarsichteinsatz, transparent	Transparent lid	290.1116.010
160.2	1	Gewinding, schwarz	Ring for lid, black	290.1116.020
161.2	1	Dichtungsgehäuse	Gland housing	290.1416.103
174.2	1	Leitschaufeleinsatz	Diffuser	292.1317.421
182.1	1	<i>Pumpenfuß</i>	<i>Pump foot</i>	
		50 mm, für BADU EasyFit Standard, Variante 2 und 6	50 mm, for BADU EasyFit standard, option 2 and 6	290.1418.213
		72,5 mm, für BADU EasyFit Variante 1	72.5 mm, for BADU EasyFit option 1	290.1418.212
		79,5 mm, für BADU EasyFit Variante 4	79.5 mm, for BADU EasyFit option 4	290.1418.214
43,5 mm, für BADU EasyFit Variante 5	43.5 mm, for BADU EasyFit option 5	290.1418.215		
182.2	2	<i>Pumpenfuß</i>	<i>Pump foot</i>	
		129,5 mm, für BADU EasyFit Standard, Variante 2 und 6	129.5 mm, for BADU EasyFit standard, option 2 and 6	290.1418.223
		154,5 mm, für BADU EasyFit Variante 1	154.5 mm, for BADU EasyFit option 1	290.1418.222
		94,5 mm, für BADU EasyFit Variante 3	94.5 mm, for BADU EasyFit option 3	290.1418.221
		160,5 mm, für BADU EasyFit Variante 4	160.5 mm, for BADU EasyFit option 4	290.1418.224
124,5 mm, für BADU EasyFit Variante 5	124.5 mm, for BADU EasyFit option 5	290.1418.225		
230	1	Laufgrad, d = 112 mm, b = 14,5 mm	Impeller, dia = 112 mm, b = 14.5 mm	292.1423.008
260	1	Laufgradkappe, M 10 x 12	Impeller hub cap, M 10 x 12	292.0326.000
412.1	1	O-Ring für Deckel, 137 x 5 mm	O-ring for lid, 137 x 5 mm	292.1141.210
412.2	1	O-Ring für Dichtungsgehäuse, 206 x 6 mm	O-ring for gland housing, 206 x 6 mm	290.1441.210
412.4	1	O-Ring für Verschlusschraube, 11 x 2,5 mm	O-ring for drain plug, 11 x 2.5 mm	290.2002.062
412.5	1	O-Ring für Leitschaufeleinsatz, 90 x 5 mm	O-ring for diffuser, 90 x 5 mm	292.0141.210
412.6	1	O-Ring für Laufgradkappe, 11 x 2,5 mm, Viton	O-ring for impeller hub cap, 11 x 2.5 mm, Viton	292.0141.241
412.11	2	O-Ring für Rohranschlüsse, 68 x 3,5 mm, für BADU EasyFit Standard	O-ring for pipe connections, 68 x 3.5 mm, for BADU EasyFit standard	292.1441.210
433	1	Gleitringdichtung kpl., 20 mm	Mechanical seal cpl., 20 mm	292.0343.310
507	1	Spritzring, 16 x 45 x 4 mm	Splash ring, 16 x 45 x 4 mm	292.0850.701
515	1	Toleranzring, 12 x 18 mm	Star-ring, 12 x 18 mm	292.0351.510
551 *	1	Passscheibe, 12x18x1 mm, A 2 (bis 01/16)	Adjusting washer, 12x18x1 mm, A 2 (to 01/16)	587.9881.218
554.2	4	Unterlegscheibe, d = 8,4 mm, A 2	Washer, dia = 8.4 mm, A 2	587.1250.802
721	1	<i>Übergangsverschraubung, druckseitig, für Standard-Variante, bestehend aus:</i>	<i>Union, outlet side, for standard option, consisting of:</i>	
		Überwurfmutter für Bundbuchse d = 63 mm und d = 75 mm, schwarz	Union nut for glue socket dia = 63 mm and dia = 75 mm, black	292.1472.111
		Bundbuchse d = 63 mm, schwarz	Glue socket dia = 63 mm, black	292.1472.100

BADU[®] EasyFit Eco VS



Teil Part	St. Qty.	Benennung	Description	Artikel-Nr. Article no.
721.1	1	<i>Übergangsverschraubung, saugseitig, für Standard-Variante, bestehend aus:</i> Überwurfmutter für Bundbuchse d = 63 mm und d = 75 mm, schwarz	<i>Union, inlet side, for standard option, consisting of:</i> Union nut for glue socket dia = 63 mm and dia = 75 mm, black	292.1472.111
	1	Bundbuchse d = 63 mm, schwarz	Glue socket dia = 63 mm, black	292.1472.100
800	1	Wechselstrom-Motor 1,10 kW, 230 V	Single-phase motor 1.10 kW, 230 V	298.0110.501
894	1	Bodenplatte	Base plate	290.1489.400
900	10	Schneidschraube, 7 x 48,4 mm, A 2	Screw, 7 x 48.4 mm, A 2	292.1690.002
903	1	Verschlussschraube, G 1/4	Drain plug, G 1/4	292.3591.201
914.2	4	Innensechskantschraube, M 8 x 25, A 2	Hexagon socket screw, M 8 x 25, A 2	587.9120.825
917	1	Kleinteil-Set, bestehend aus: 1 x O-Ring für Saugstutzen, 76 x 6 mm 1 x O-Ring für Druckstutzen, 69,22 x 5,33 mm* 1 x O-Ring für Druckstutzen, 70 x 6 mm* 1 x Gummipuffer, 10 x 10 x 27 mm* 1 x Gummipuffer, 10 x 12,5 x 27 mm* 8 x Adapter* 1 x Adapterfuß* 8 x Schneidschrauben, 6 x 22 mm, A 2	Small parts set, consisting of: 1 x o-ring for suction nozzle, 76 x 6 mm 1 x o-ring for discharge nozzle, 69.22 x 5.33 mm 1 x o-ring for discharge nozzle, 70 x 6 mm 1 x rubber buffer, 10 x 10 x 27 mm 1 x rubber buffer, 10 x 12.5 x 27 mm 8 x adapter* 1 x adapter foot* 8 x screw, 6 x 22 mm, A 2	290.1472.110
		<i>* Bitte beachten Sie das beiliegende Datenblatt!</i>	<i>* See also attached data sheet!</i>	
153, 156, 182.1, 182.2, 412.11, 721, 721.1 + 917	1	Anschluss-Set kpl., bestehend aus: 1 x Saugstutzen 63 mm 1 x Druckstutzen 63 mm 3 x Pumpenfuß 2 x O-Ring 2 x Überwurfmutter für Bundbuchse 2 x Bundbuchse 1 x Kleinteil-Set	Connection set cpl., consisting of: 1 x suction nozzle 63 mm 1 x discharge nozzle 63 mm 3 x pump foot 2 x o-ring 2 x union nut for glue socket 2 x glue socket 1x small parts set	290.1472.104
153, 156, 182.1, 182.2 + 917	1	Anschluss-Set kpl., jeweils bestehend aus: Saugstutzen, Druckstutzen, Pumpenfüße und Kleinteil-Set für BADU EasyFit Variante 1 für BADU EasyFit Variante 2 für BADU EasyFit Variante 3 für BADU EasyFit Variante 4 für BADU EasyFit Variante 5 für BADU EasyFit Variante 6	Connection set cpl., each consisting of: suction nozzle(s), discharge nozzle(s), pump feet and small parts set for BADU EasyFit option 1 for BADU EasyFit option 2 for BADU EasyFit option 3 for BADU EasyFit option 4 for BADU EasyFit option 5 for BADU EasyFit option 6	290.1472.105 290.1472.106 290.1472.107 290.1472.108 290.1472.111 290.1472.112
	1	Öffnungshilfe	Opening device	292.1157.700

BADU® EasyFit Eco VS



Teil Part	St. Qty.	Benennung	Description	Artikel-Nr. Article no.
		<i>Optionale Anschlussvarianten Anstatt der Standard-Anschlussvariante kann auch eine optionale Anschlussvariante gewählt werden:</i>	<i>Alternative connection options An alternative connection option may also be chosen instead of the standard connection option:</i>	
		Anschlussvariante 1 Sauganschluss W 78.50.006, Rp 1 ½ oder Rp 2, Druckanschluss Rp 1 ½ oder Rp 2 inklusive passender Pumpenfüße; passend für Anschlüsse von Pentair® "Ultraflow®" - Pumpen und anderen Pumpenmarken.	Connection option 1 Inlet connection W 78.50.006, Rp 1 ½ or Rp 2, outlet connection Rp 1 ½ or Rp 2 including appropriate pump feet; compatible with Pentair® "Ultraflow®" pumps among other brands of pump.	
		Anschlussvariante 2 Sauganschluss W 78.50.007, Rp 1 ½ oder Rp 2, Druckanschluss Rp 1 ½ oder Rp 2 inklusive passender Pumpenfüße; passend für Anschlüsse von Pentair® "Whisperflow®" - Pumpen und anderen Pumpenmarken.	Connection option 2 Inlet connection W 78.50.007, Rp 1 ½ or Rp 2, outlet connection Rp 1 ½ or Rp 2 including appropriate pump feet; compatible with Pentair® "Whisperflow®" pumps among other brands of pump.	
		Anschlussvariante 3 Sauganschluss W 78.50.005, Rp 1 ½ oder Rp 2, Druckanschluss Rp 1 ½ oder Rp 2 inklusive passender Pumpenfüße; passend für Anschlüsse von Hayward® "SuperPump®" - Pumpen und anderen Pumpenmarken.	Connection option 3 Inlet connection W 78.50.005, Rp 1 ½ or Rp 2, outlet connection Rp 1 ½ or Rp 2 including appropriate pump feet; compatible with Hayward® "SuperPump®" pumps among other brands of pump.	
		Anschlussvariante 4 Sauganschluss W 78.50.008, Rp 1 ½ oder Rp 2, Druckanschluss Rp 1 ½ oder Rp 2 inklusive passender Pumpenfüße; passend für Anschlüsse von Sta-Rite® "5P2R" - Pumpen und anderen Pumpenmarken.	Connection option 4 Inlet connection W 78.50.008, Rp 1 ½ or Rp 2, outlet connection Rp 1 ½ or Rp 2 including appropriate pump feet; compatible with Sta-Rite® "5P2R" pumps among other brands of pump.	
		Anschlussvariante 5 Sauganschluss W 78.50.017, Druckanschluss W 78.50.018 inklusive passender Pumpenfüße; passend für Anschlüsse von Astral"Super Sprint", Astral "Victoria Plus" und Wilo "Filtex FBS" - Pumpen und anderen Pumpenmarken.	Connection option 5 Inlet connection W 78.50.017, outlet connection W 78.50.018 including appropriate pump feet; compatible with Astral"Super Sprint", Astral "Victoria Plus" und Wilo "Filtex FBS" pumps among other brands of pump.	
		Anschlussvariante 6 Sauganschluss W 78.50.019, Rp 2, Druckanschluss W 78.50.020, Rp 2, inklusive passender Pumpenfüße; passend für Anschlüsse von Sta-Rite® "5MPR (Dyna Glas™)", - Pumpen und anderen Pumpenmarken.	Connection option 6 Inlet connection W 78.50.019, Rp 2, outlet connection W 78.50.020 including appropriate pump feet; compatible with Sta-Rite® "5MPR (Dyna Glas™)" pumps among other brands of pump.	
		Hinweis Bei Verwendung eines optionalen Anschlusses kann die Pumpenkennlinie von der Standard-Anschluss-Set mit Außengewinde abweichen. Pentair®, Sta-Rite®, Dyna-Glas™, WhisperFlo® und Ultra-Flow® sind Marken der Pentair Water Pool and Spa, Inc. zugehörigen Unternehmen. Hayward® und Super Pump® sind Marken der Hayward Industries, Inc	Notice The characteristics of the standard connection option with male thread may vary when using alternative connections. Pentair®, Sta-Rite®, Dyna-Glas™, WhisperFlo® and Ultra-Flow® are trademarks and/or registered trademarks of Pentair Water Pool and Spa, Inc. and/or ist affiliated companies. Hayward® and Super Pump® are trademarks of Hayward Industries, Inc	

Ersatzteile für Motoren wie Lüfterrad, Lüfterhaube, Klemmkasten, Kondensatoren, Kugellager und Lagerschilder nur auf Anfrage! Bitte geben Sie bei Ihrer Anfrage/Bestellung unbedingt die Serien-Nr. der Pumpe an.

Spare parts for motors such as impeller fans, fan hoods, terminal boxes, condensers, ball bearings and end shields are only available on request.
Please indicate the pump serial number when placing an enquiry/order.

* Die bis Baujahr 01/2016 eingebaute Passscheibe muss bei Austausch des Motors entfernt werden.

Adjusting washers built in up until 01/2016 must be removed when replacing the motor.