

TOP 71



Tauchpumpen

Einsatzgebiete

- Kellerentwässerung
- Entleerung von Pumpenschächten
- Schmutzwasserentsorgung
- Regenwasserförderung
- Grundwasserförderung

Ausführung

Voll überflutbare Tauchpumpe aus Edelstahl. Motor mit eingebautem Thermo-Überlastschutz (bei Wechselstrom). Anschlussfertig mit 10 m Kabel und Schuko-Stecker (bei Wechselstrom), mit freiem Kabelende (bei Drehstrom).

W = Wechselstrom 1~ 230 V, ohne Schwimmkippschalter

WS = Wechselstrom 1~ 230 V, mit Schwimmkippschalter

D = Drehstrom 3~ 400 V, ohne Schwimmkippschalter

Antrieb

Schutzart..... IP 68

Isolationsklasse..... F

Spannung..... 1~ 230 V ± 10 %

3~ 400 V ± 10 %

Drehzahl..... 2800 min⁻¹

Frequenz..... 50 Hz

Technische Daten

Fördermenge Q bis max. 10 m³/h

Förderhöhe H bis max. 9 mWs

Medientemperatur..... t bis 50 °C (kurzzeitig 70 °C)

Laufreddurchgang 10 mm

Fördermedium:

Reines, getrübbtes oder leicht verschmutztes Wasser, ohne langfaserige Bestandteile.

Werkstoffe

Pumpen- und Außengehäuse..... Edelstahl 1.4301

Laufrad..... Edelstahl 1.4301

Ansauggitter..... Edelstahl 1.4301

Pumpenwelle..... Edelstahl 1.4305

Motorgehäuse Edelstahl 1.4301

Welle Edelstahl 1.4301

Wellendichtung..... Gleitringdichtung

O-Ringe NBR

Wellenende im Medium..... Edelstahl 1.4305

Kabel..... H07RN8-F

Typenschlüssel

TOP 71 WS

TOP Pumpentyp

71..... Pumpengröße

W..... Motorausführung, Wechselstrom

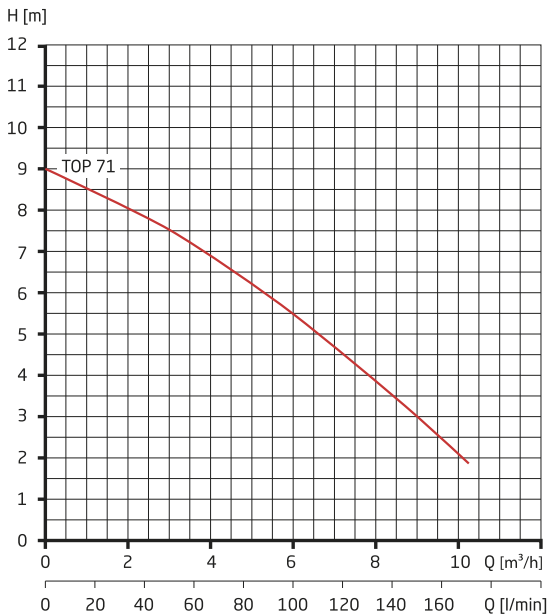
D..... Motorausführung, Drehstrom

S..... Schwimmkippschalter, inkl.

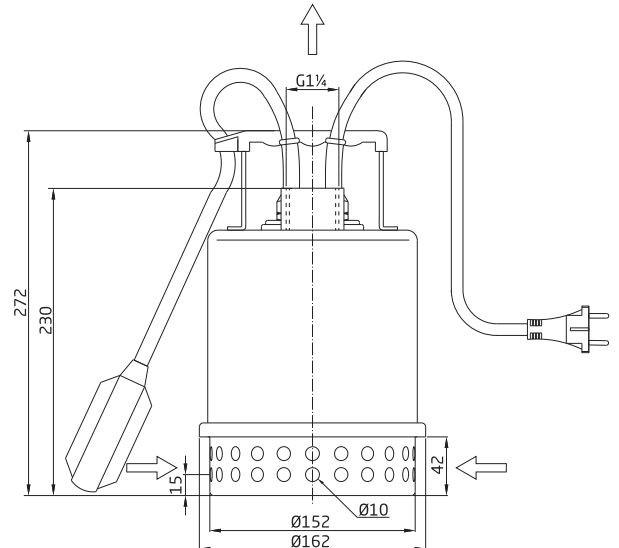
TOP 71



Kennlinien



Abmessungen



Technische Daten

Typ	Rohranschluss (Rp)	Leistungsabgabe P ₂ (kW)	Nennstrom (A) 3~ 400 V	Nennstrom (A) 1~ 230 V	Gewicht (kg)
TOP 71 W/WS	1 ¼	0,25	-	2,20	5,10/5,90
TOP 71 D	1 ¼	0,25	0,93	-	5,10

Bestellinformationen

Typ	Artikel-Nr.	UVP netto	UVP brutto
TOP 71 W	642.0100.408	326,05 €	388,00 €
TOP 71 WS	642.0100.418	339,50 €	404,00 €
TOP 71 D	642.0100.407	329,41 €	392,00 €
Flachsaugvorrichtung	642.0199.000	48,74 €	58,00 €
Schwimmerhalterung	600.0000.036	74,87 €	89,10 €

TOP 71



Submersible pumps

Field of application

- Cellar drainage
- Pump shaft drainage
- Wastewater disposal
- Handling rainwater
- Handling ground water

Design

Completely submersible pump made from stainless steel. Motor with built-in thermal overload protection (single phase motors). Wired ready for connection with 10 m cable and shock proof plug (single phase motors), with free cable end (three phase motors).

- W = single phase motor 1~ 230 V, without float switch
- WS = single phase motor 1~ 230 V, with float switch
- D = three phase motor 3~ 400 V, without float switch

Motor

Protection class	IP 68
Class of insulation.....	F
Voltage.....	1~ 230 V ± 10 %
	3~ 400 V ± 10 %
Motor speed	2800 rpm
Frequency	50 Hz

Technical data

Flow rate.....	Q up to max. 10 m ³ /h
Total dynamic head	H up to max. 9 mWs
Fluid temperature.....	t up to 50 °C (70 °C briefly)
Impeller grain size.....	10 mm

Pumped fluid

Pure, cloudy or slightly contaminated water without long fibre components.

Materials used

Pump and outer housing.....	stainless steel AISI 304
Impeller	stainless steel AISI 304
Intake grille.....	stainless steel AISI 304
Pump shaft	stainless steel AISI 303
Motor housing	stainless steel AISI 304
Shaft	stainless steel AISI 304
Shaft seal	mechanical seal
O-rings.....	NBR
Shaft end in fluid.....	stainless steel AISI 303
Cable	H07RN8-F

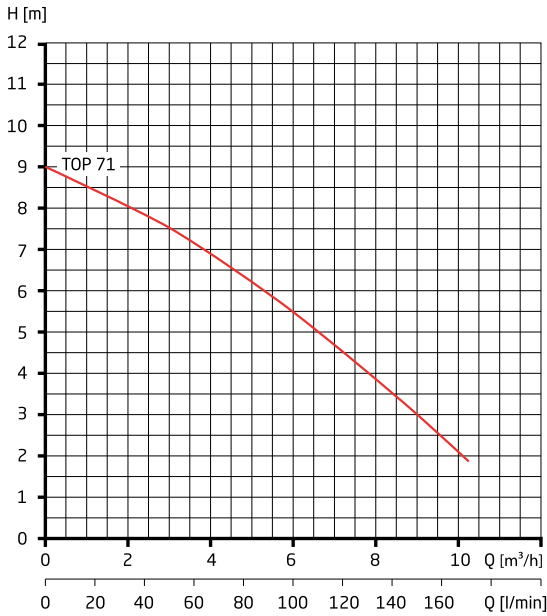
Type key

TOP 71 WS	
TOP	pump type
71	pump size
W.....	motor design, single phase
D.....	motor design, three phase
S.....	with float switch

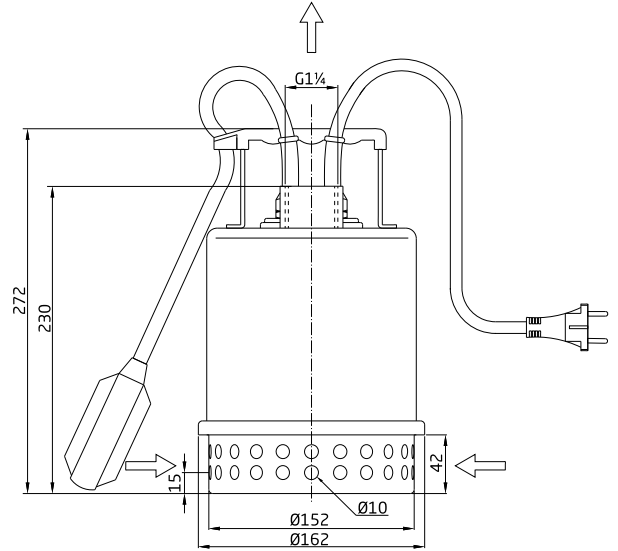
TOP 71



Characteristics



Dimensions



Technical data

Type	Pipe connection (Rp)	Power output P ₂ (kW)	Rated current (A) 3~ 400 V	Rated current (A) 1~ 230 V	Weight (kg)
TOP 71 W/WS	1 1/4	0.25	-	2.20	5.10/5.90
TOP 71 D	1 1/4	0.25	0.93	-	5.10

Order information

Type	Article no.	Net RRP	Gross RRP
TOP 71 W	642.0100.408	326.05 €	388.00 €
TOP 71 WS	642.0100.418	339.50 €	404.00 €
TOP 71 D	642.0100.407	329.41 €	392.00 €
Flat suction device	642.0199.000	48.74 €	58.00 €
Float holder	600.0000.036	74.87 €	89.10 €