

BADU® Mat R 41 / Mat R 51

Mit den robusten Allroundern alles im Griff.
Manuelle Filterrückspülarmaturen als Sidemount-Ventil.

Einsatzgebiet

Filteranlagen müssen je nach Größe und Auslastung in regelmäßigen Abständen rückgespült werden, um abgefilterte Verunreinigungen in den Abwasserkanal zu leiten.

Wirkungsweise

Das Ventil steuert den Wasserfluss und kehrt diesen je nach gewählter Einstellung um. Dadurch fließt das Wasser in umgekehrter Richtung durch den Filterbehälter und die Rückspülung kann erfolgen. Diese und weitere Funktionen sind am BADU Mat mit einem Griff leicht und übersichtlich einstellbar. Nach erfolgtem Rückspülen ist Frischwasser nachzuspeisen, damit das ursprüngliche Wasserniveau wieder erreicht wird. Am besten automatisch mit unserer BADU BNR 55 oder BADU BNR 300, siehe Seite 130-131.

Ausführungen

- **BADU Mat R 41/3 A / BADU Mat R 51/3 A**
Alle Anschlüsse offen, mit zwei Verschlussstopfen.
- **BADU Mat R 41/3 G / BADU Mat R 51/3 G**
Alle Anschlüsse mit Gewinde.
- **BADU Mat R 41/3 K / BADU Mat R 51/3 K**
Alle Anschlüsse mit Klebeanschluss.
- **BADU Mat R 41/3 GK / BADU Mat R 51/3 GK**
Anschlüsse 2 + 3 = G.
Anschlüsse 1 + 4a + 5 = K.

Werkstoffe

Mediumberührende Gehäuseteile aus korrosionsbeständigem Kunststoff, ABS oder rostfreiem Stahl.

Betriebsdaten

Wassertemperatur max. 40 °C
Gehäuseinnendruck max. 2,5 bar

Durch optimale Wasserführung entstehen keine Fließgeräusche und nur geringe Strömungsverluste. Siehe Durchflusskennlinien auf Seite 141.

Leistungsmerkmal

- Die Profildichtung befindet sich im Ventiloberteil.
Somit ist sie im Verschleißfall einfacher auszutauschen.

Artikel-Nr.	Typ	Anschlüsse
263.5000.000	BADU Mat R 41/3 GK	Rp 1½/d 50
263.3300.000	BADU Mat R 41/3 G	Rp 1½
263.3700.000	BADU Mat R 41/3 A	Rp 1½, mit zwei Verschlussstopfen R 1½
263.3600.000	BADU Mat R 41/3 K	d 50
264.5000.000	BADU Mat R 51/3 GK	Rp 2/d 63
264.3300.000	BADU Mat R 51/3 G	Rp 2
264.3700.000	BADU Mat R 51/3 A	Rp 2, mit zwei Verschlussstopfen R 2
264.3600.000	BADU Mat R 51/3 K	d 63

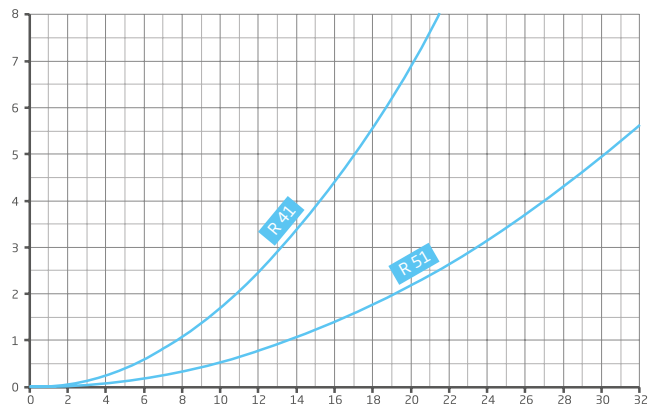


^ Ventil BADU Mat R 41



^ Sidemount-Ventil BADU Mat R 51

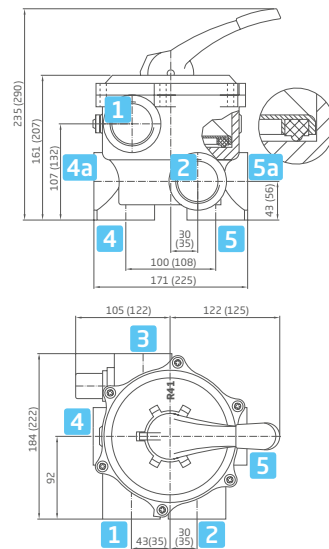
Durchflusskennlinien



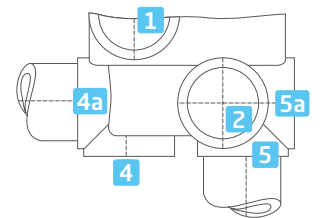
^ Druckhöhenverlust (mWS) / Förderstrom Q (m³/h) >

Maße

Ausführliche Maße auf Anfrage oder unter badu.de



^ BADU Mat R 41/BADU Mat R 51



^ Ausführungsvariante 3

- 1 Pumpe
- 2 Becken
- 3 Kanal
- 4 / 4a zum Filter
- 5 / 5a vom Filter

Die Maßangaben in Klammern gelten für BADU Mat R 51.

BADU[®] Mat R 41 / Mat R 51

The robust allrounder keeps everything under control.
Manual 6-way multiport valve as a sidemount valve.

Field of application

Depending on the size and load, filter units have to be backwashed on a regular basis in order to wash away debris that has been filtered in.

Mode of operation

The valve regulates the flow of water and reverses it according to the chosen settings. Therefore the water flows back through the filter container and starts the backwashing process. These and other functions can be set easily and clearly on the BADU Mat using the handle. After backwashing, fresh water must be fed into the system in order to re-establish the original water level. This is best done automatically with the BADU BNR 55 or BADU BNR 300, see pages 130-131.

Designs

- **BADU Mat R 41/3 A / BADU Mat R 51/3 A**
All connections open, with two sealing plugs.
- **BADU Mat R 41/3 G / BADU Mat R 51/3 G**
Threaded connections.
- **BADU Mat R 41/3 K / BADU Mat R 51/3 K**
Glue connections.
- **BADU Mat R 41/3 GK / BADU Mat R 51/3 GK**
Connections 2 + 3 = G.
Connections 1 + 4a + 5 = K.

Materials used

All parts which come into contact with water are made from corrosion resistant plastic, ABS or stainless steel.

Operating data

Water temperature max. 40 °C
Interior housing pressure max. 2.5 bar

Due to optimal water flow there is minimal flow noise and flow loss.
See flow characteristics on page 141.

Performance characteristic

- The gasket is in the upper part of the valve. This makes it easier to replace if it becomes worn.

Article no	Description	Connections
263.5000.000	BADU Mat R 41/3 GK	Rp 1½/d 50
263.3300.000	BADU Mat R 41/3 G	Rp 1½
263.3700.000	BADU Mat R 41/3 A	Rp 1½, with two R 1½ sealing plugs
263.3600.000	BADU Mat R 41/3 K	d 50
264.5000.000	BADU Mat R 51/3 GK	Rp 2/d 63
264.3300.000	BADU Mat R 51/3 G	Rp 2
264.3700.000	BADU Mat R 51/3 A	Rp 2, with two R 1½ sealing plugs
264.3600.000	BADU Mat R 51/3 K	d 63

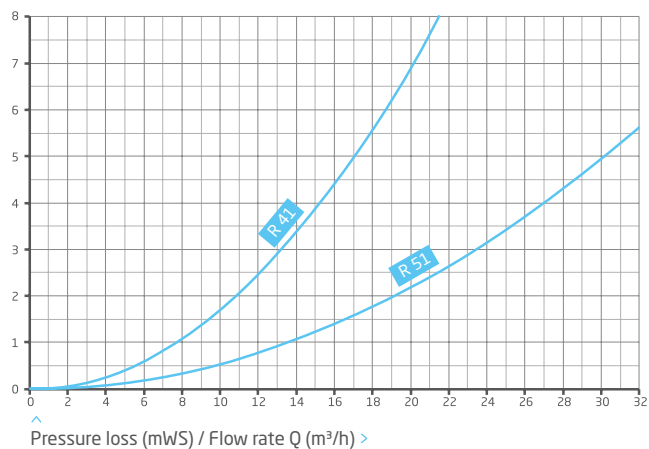


^ BADU Mat R 41 Sidemount valve



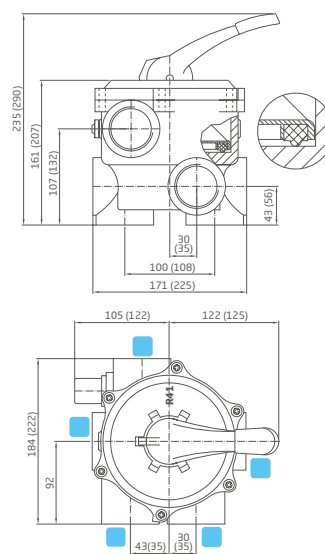
^ BADU Mat R 51 Sidemount valve

Flow characteristics

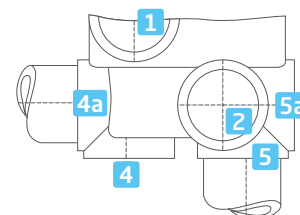


Dimensions

Detailed dimensions available on request or at badu.de



^ BADU Mat R 41/BADU Mat R 51



^ Version 3

- 1 Pump
- 2 Pool
- 3 Sewage
- 4 / 4a to the filter
- 5 / 5a from the filter

The measurements in brackets are for BADU Mat R 51.